



Модель FEX



ДВУХСТУПЕНЧАТЫЕ
РЕГУЛЯТОРЫ ДАВЛЕНИЯ
ПРЯМОГО ДЕЙСТВИЯ
ДЛЯ НИЗКОГО/СРЕДНЕГО
ДАВЛЕНИЯ

*DOUBLE STAGE
LOW-MEDIUM
PRESSURE SELF-DRIVEN
REGULATORS*



 Pietro
Fiorentini®



АБИТОН





ДВУХСТУПЕНЧАТЫЕ РЕГУЛЯТОРЫ ДАВЛЕНИЯ ПРЯМОГО
ДЕЙСТВИЯ ДЛЯ НИЗКОГО/СРЕДНЕГО ДАВЛЕНИЯ
DOUBLE STAGE LOW-MEDIUM PRESSURE SELF-DRIVEN
REGULATORS

Модель FEX



1
FEX



2
FEX



3
FEX ДЛЯ ПОДЗЕМНОЙ УСТАНОВКИ
FEX FOR UNDERGROUND INSTALLATION



4
FEX ИСПОЛНЕНИЕ С НИЖНИМ ПОЛОЖЕНИЕМ КРЫШКИ
УСТРОЙСТВА ОТКЛЮЧЕНИЯ
FEX VERSION WITH LOWERED SHUT-OFF DEVICE COVER



5
FEX ДЛЯ ПОДЗЕМНОЙ УСТАНОВКИ
FEX FOR UNDERGROUND INSTALLATION



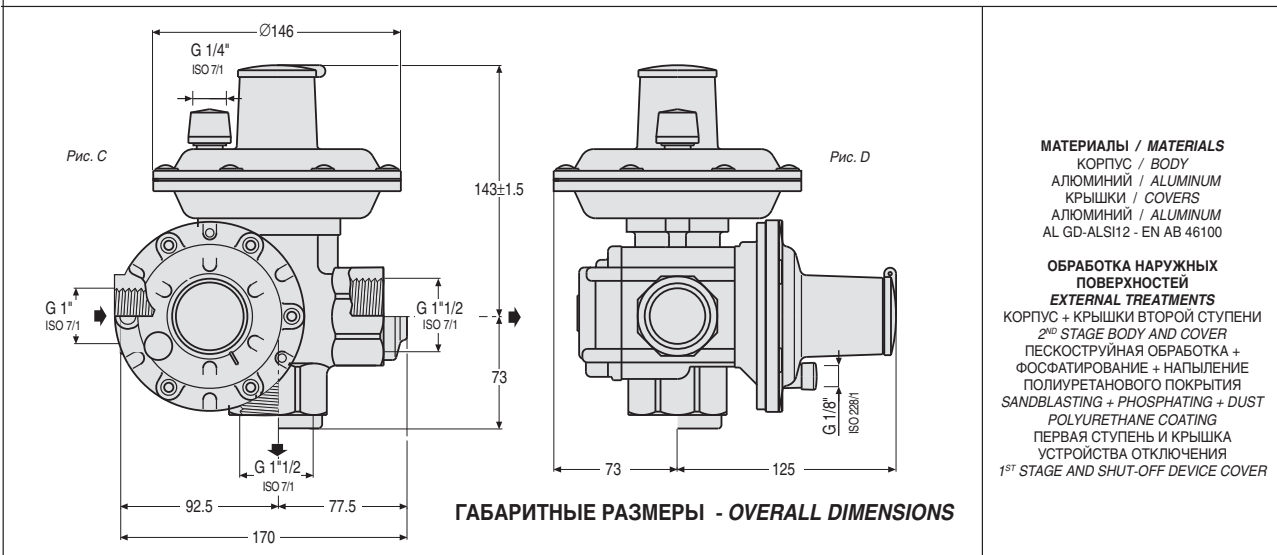
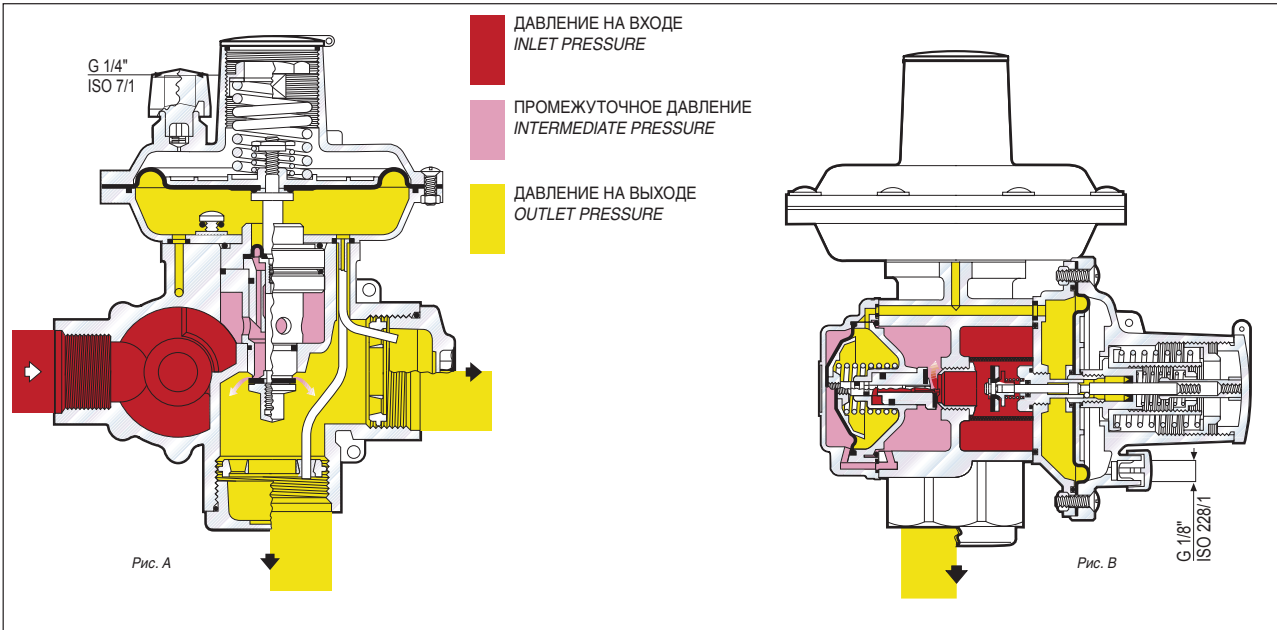
6
FEX С ГОРИЗОНТАЛЬНЫМ РАСПОЛОЖЕНИЕМ СКОЛЬЗЯЩИХ ФЛАНЦЕВ
FEX WITH SLIDING FLANGES IN-LINE





ДВУХСТУПЕНЧАТЫЕ РЕГУЛЯТОРЫ ДАВЛЕНИЯ ПРЯМОГО
ДЕЙСТВИЯ ДЛЯ НИЗКОГО/СРЕДНЕГО ДАВЛЕНИЯ
DOUBLE STAGE LOW-MEDIUM PRESSURE SELF-DRIVEN
REGULATORS

Модель FEX



МАТЕРИАЛЫ / MATERIALS
КОРПУС / BODY
АЛЮМИНИЙ / ALUMINUM
КРЫШКИ / COVERS
АЛЮМИНИЙ / ALUMINUM
AL GD-ALSi12 - EN AB 46100

ОБРАБОТКА НАРУЖНЫХ ПОВЕРХНОСТЕЙ / EXTERNAL TREATMENTS
КОРПУС + КРЫШКИ ВТОРОЙ СТУПЕНИ
2nd STAGE BODY AND COVER
ПЕСКОСТРУЙНАЯ ОБРАБОТКА +
ФОСФАТИРОВАНИЕ + НАПЫЛЕНИЕ
ПОЛИУРЕТАНОВОГО ПОКРЫТИЯ
SANDBLASTING + PHOSPHATING + DUST
POLYURETHANE COATING
ПЕРВАЯ СТУПЕНЬ И КРЫШКА
УСТРОЙСТВА ОТКЛЮЧЕНИЯ
1ST STAGE AND SHUT-OFF DEVICE COVER

ДИАПАЗОН ДЕЙСТВИЯ РЕГУЛИРОВОЧНОЙ ПРУЖИНЫ ADJUSTMENT SPRINGS RANGE

Wd	
КОД / COD.	Диапазон (мбар) RANGE (mbar)
644.70171	13÷20
644.70130	20÷27
644.70131	27÷40
644.70132	40÷60
644.70133	60÷80
644.70134	80÷120
644.70135	120÷210
644.70136	210÷350

Таблица 1

Wdo	
КОД / COD.	Диапазон (мбар) RANGE (mbar)
644.70111	32÷55
644.70113	55÷110
644.70114	110÷160
644.70115	155÷210
644.70116	210÷330
644.70151	320÷500

Таблица 2

Wdu	
КОД / COD.	Диапазон (мбар) RANGE (mbar)
644.70030	6÷15
644.70128	15÷40
644.70024	40÷80
644.70031	80÷140
644.70038	140÷250

Таблица 3

КОД / COD.	Диапазон (мбар) RANGE (mbar)
644.70027	10÷15
644.70030	16÷34
644.70024	35÷70
644.70040	71÷110

Таблица 4

РАЗНИЦА МЕЖДУ РАБОЧИМ ДАВЛЕНИЕМ РЕДУКЦИОННОГО КЛАПАНА И
НОМИНАЛЬНЫМ ДАВЛЕНИЕМ НА ВЫХОДЕ (Pd)
OPERATING PRESSURE WITH REFERENCE TO THE NOMINAL OUTLET PRESSURE (Pd)





Модель FEX



ОПИСАНИЕ

Серия FEX двухступенчатых регуляторов прямого действия с пружинной широко используется как в гражданских, так и в промышленных установках, работающих на природном газе, сжиженном углеводородном газе и других некоррозионных газах.

Регуляторы спроектированы для их установки либо напрямую на счетчике газа, либо для их установки в общую систему трубопровода.

Регуляторы могут быть установлены в любом положении при условии их защиты от неблагоприятных погодных условий.

Если регулятор устанавливается в закрытом помещении, внутренний редукционный клапан может быть выведен наружу.

Сбалансированный двухступенчатый регулятор позволяет достичь высокой точности регулирования и высокой эксплуатационной надежности.

Простая процедура установки.

Регуляторы выпускаются в соответствии с UNI 8827.

ОСНОВНЫЕ ХАРАКТЕРИСТИКИ

Модель	Номинальный расход Qn П.Г./С.У.Г.	Давление на входе MIN Pu мин.бар (Psi)
		BP / MP
FEX	50 нм³/ч – 60 кг/ч	Pd + 0,3 – (4,35)
	1765 куб.футов/час– 132 фунтов/ч	
	60 нм³/ч – 72 кг/ч	Pd + 0,4 – (5,8)
	2118,8 куб.футов/час– 158,7 фунтов/ч	
	65 нм³/ч – 78 кг/ч	Pd + 0,4 – (5,8)
	2295 куб.футов/час– 172 фунтов/ч	
FEXS	75 нм³/ч – 85 кг/ч	Pd + 0,4 – (5,8)
	2648 куб.футов/час– 187 фунтов/ч	
	100 нм³/ч – 120 кг/ч	Pd + 0,5 – (7,2)
	3531 куб.футов/час– 264,5 фунтов/ч	

- Диапазон давления на входе bpu: 0,3÷8,6 бар – bpu: 4,35÷124,7 Psi
- Максимальное разрешенное давление PS 8,6 бар – PS 124,7 Psi
- Диапазон выходного давления Wd:
BP: 13÷100 мбар – 5,2÷40,1” wc
MP: 100÷350 мбар – 40,1÷140,6” wc
- Задаваемый диапазон устройства отключения при избыточном давлении
Wd OPSO BP 32÷160 мбар – Wd OPSO BP: 12,8÷64,3” wc
Wd OPSO MP 155÷500 мбар – Wd OPSO MP: 62,2÷180,8” wc
- Задаваемый диапазон устройства отключения при недостаточном давлении
Wd UPSO BP 6÷80 мбар – Wd UPSO: 2,4÷32,1” wc
Wd UPSO MP 80÷250 мбар – Wd UPSO MP: 32,1÷80,3” wc
- Класс точности:
AC 5/10/15/20%
- Класс давления закрытия:
SG 25% max
- Класс температуры:
2 (-20°C + 60°C) - (-68°F + 140°F)

УСТРОЙСТВА ОБЕСПЕЧЕНИЯ БЕЗОПАСНОСТИ И АКСЕССУАРИ

Встроенный 100µm фильтр на входе, площадью 1000 мм² (1,55 кв.дюймов)

Устройство отключения при избыточном давлении (OPSO)

Устройство отключения при недостаточном давлении (UPSO).

Выпускной клапан

Аварийное устройство отключения при недостаточной подаче газа (UPSO)

Сброс параметров устройства отключения только в ручном режиме

Редукционный клапан

Сброс параметров устройств аварийного отключения производится только в ручном режиме

Значение расхода сжиженного углеводородного газа:

умножьте значение из таблицы на 1,2

Значение расхода азота:

умножьте значение из таблицы на 0,789

INTRODUCTION

The FEX series of two stage self-driven spring loaded regulators are widely used in both civil and industrial installations using Natural Gas, LPG and other non corrosive gases.

They are designed for direct installation to a gas meter and for use in general pipeline work.

They can be mounted in any position provided they are protected from weather.

Where the installation is in an enclosed area, the internal relief vent can be piped to outside.

A balanced two stage regulator results in accurate regulation and high operational reliability.

Simple installation procedure.

The regulators are manufactured according to UNI 8827.

MAIN FEATURES

Model	Nominal flow rate Qn GN. / G.P.L.	Inlet pressure MIN Pu min bar (Psi)
		BP / MP
FEX	50 Stm³/h - 60 Kg/h	Pd + 0.3 - (4.35)
	1765 cf/h - 132 Lb/h	
	60 Stm³/h - 72 Kg/h	Pd + 0.4 - (5.8)
	2118.8 cf/h - 158.7 Lb/h	
	65 Stm³/h - 78 Kg/h	Pd + 0.4 - (5.8)
	2295 cf/h - 172 Lb/h	
FEXS	75 Stm³/h - 85 Kg/h	Pd + 0.4 - (5.8)
	2648 cf/h - 187 Lb/h	
	100 Stm³/h - 120 Kg/h	Pd + 0.5 - (7.2)
	3531 cf/h - 264.5 Lb/h	

- Inlet pressure range: bpu: 0.3÷8.6 Bar - bpu: 4.35÷124.7 Psi

- Max allowable pressure: PS: 8.6 Bar - PS: 124.7 Psi

- Outlet pressure range Wd:

BP: 13÷100 mbar - 5.2÷40.1” wc

MP: 100÷350 mbar - 40.1÷140.6” wc

- Over pressure shut - off setting range:

Wd OPSO BP 32÷160 mbar - Wd OPSO BP 12.8÷64.3” wc

Wd OPSO MP 155÷500 mbar - Wd OPSO MP 62.2÷180.8” wc

- Under pressure shut-off setting range:

Wd UPSO BP 6÷80 mbar - Wd UPSO 2.4÷32.1” wc

Wd UPSO MP 80÷250 mbar - Wd UPSO MP 32.1÷80.3” wc

- Accuracy class:

AC 5/10/15/20%

- Lock up pressure class:

SG 30% Max

- Temperature class:

2 (-20°C +60°C) - (-68°F +140°F)

SAFETY DEVICES AND ACCESSORIES

Built-in 100 µm inlet filter with an area of 1000 mm² (1.55 inch²).

Over pressure shut-off device (OPSO).

Under pressure shut-off device (UPSO).

Excess flow valve.

Safety shut-off device for lack of feeding (UPSO).

Manual reset of safety shutoff device only.

Relief valve.

The safety shutoff devices can only be reset manually.

LPG flow rate: multiply the value in the table x 1.2

Azote flow rate: multiply the value in the table x 0.789





ДВУХСТУПЕНЧАТЫЕ РЕГУЛЯТОРЫ ДАВЛЕНИЯ ПРЯМОГО
ДЕЙСТВИЯ ДЛЯ НИЗКОГО/СРЕДНЕГО ДАВЛЕНИЯ
DOUBLE STAGE LOW-MEDIUM PRESSURE SELF-DRIVEN
REGULATORS

Модель FEX

ВХОД - INLET

Рис. 1

070.10065.01

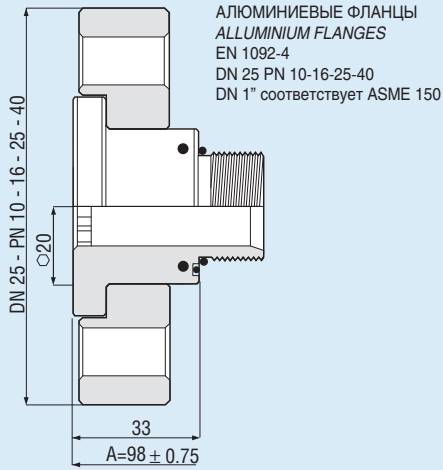


Рис. 2

070.10006.01

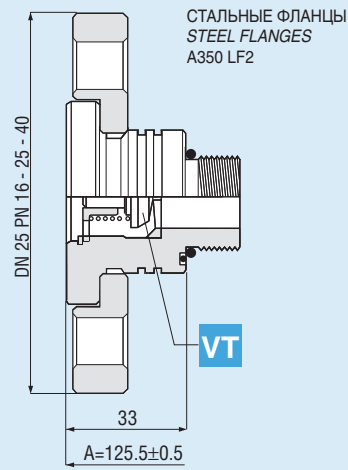


Рис. 3

070.10067.01

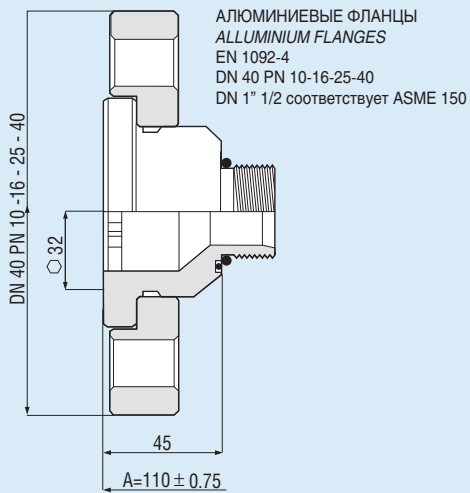


Рис. 4

070.10015.01

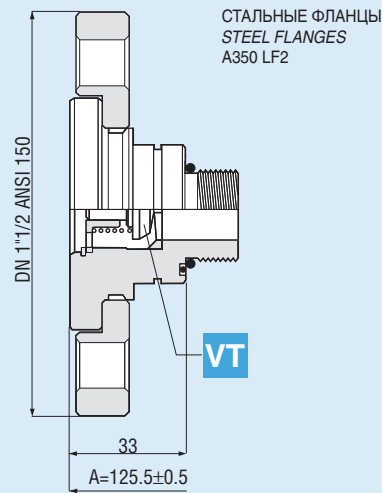


Рис. 5

070.00210.00

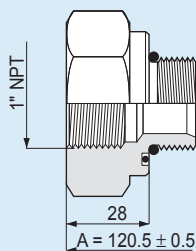


Рис. 6

071.00130.00

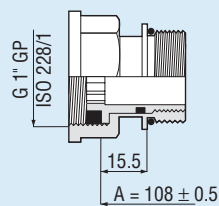
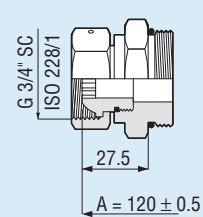


Рис. 7

070.00240.00



VT = с термоклапаном
with Thermic Valve





ФИТИНГИ - FITTINGS

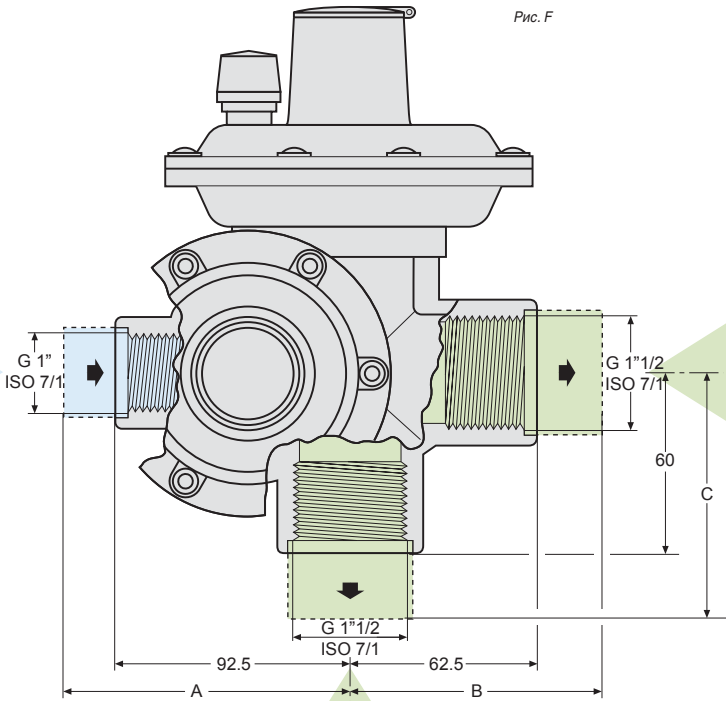


Рис. F

РЕГУЛЯТОР МОЖНО ЗАКАЗАТЬ
КАК ФИТИНГАМИ, ТАК И БЕЗ НИХ.
THE REGULATOR MAY BE
ORDERED WITH OR WITHOUT
FITTINGS

ВЫХОД - OUTLET

Рис. 1
071.10062.01

АЛЮМИНИЕВЫЕ ФЛАНЦЫ
ALLUMINIUM FLANGES
EN 1092-4
DN 40 PN 10-16-25-40
DN 1" 1/2 соответствует ASME 150

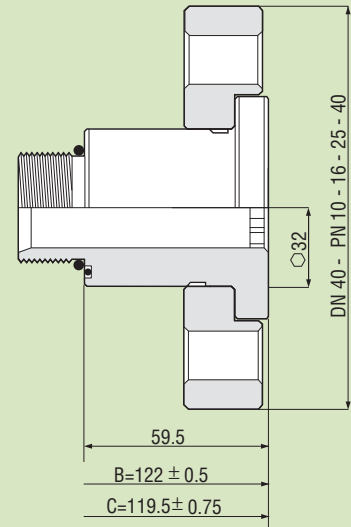


Рис. 2

071.00330.00

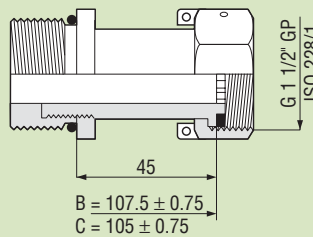


Рис. 3

071.00320.00

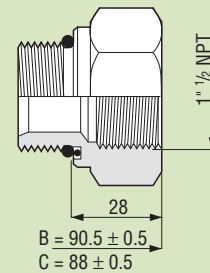


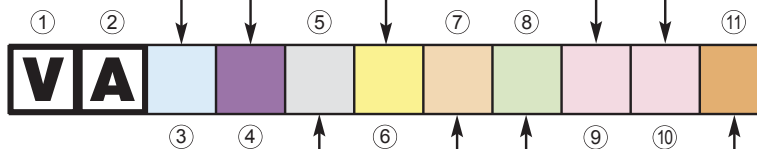


ТАБЛИЦА ОБОЗНАЧЕНИЙ
T-00065 Модель FEX - FEXS

LEGENDA	
① ②	Sigla definita da PF
③	Modello
④	Accessori
⑤	Targhettatura
⑥	Conessioni
⑦	Pressione d'ingresso MIN
⑧	Pressione d'ingresso MAX
⑨ ⑩	Tarature
⑪	Versione
STD	Standard
G.N.	Gas Naturale
G.P.L.	Gas Petrolio Liquefatto
BP	Bassa Pressione
MP	Media Pressione

MODELLO	
FEX - L	A
FEX - S	B
FEXS - L	I
FEXS - S	J

BLOCCO INTERVENTO	SFIORO	
	A	MAX
B	MAX/MIN	SI
C	MAX	NO
D	MAX/MIN	NO
E		
F		



	Pu-MIN (bar)
A	0.1
B	0.2
C	0.3
D	0.4
E	0.5
F	0.6
G	0.7
H	0.8
I	0.9
J	1
K	1.5
L	2
1	2.5
M	3
2	3.5
N	4
3	4.5
P	5
Q	6
R	7
S	8.6

	Pu-MAX (bar)
A	0.1
B	0.2
C	0.3
D	0.4
E	0.5
F	0.6
G	0.7
H	0.8
I	0.9
J	1
K	1.5
L	2
1	2.5
M	3
2	3.5
N	4
3	4.5
P	5
Q	6
R	7
S	8.6

VERSIONE	
A	STANDARD X G.N.
C	X FLUIDO OSSIGENO
D	A + CON PIOMBATURA
E	A + VERSIONE ITALGAS
F	A + PRESA MANOMETRICA IN USCITA + SFIATI SUPPLEMENTARI
G	A + TAPPO CHIUSURA REG. INVIO LABILE (DODECAGONALE)
I	A + FIO GASTECHNIK (TARGHE OVGW)
J	A + TIPO MITSUI (OR SOTTO I TAPPI)
K	•
L	A + VERSIONE INTERRATA (TUBI SCARICO A PARTE)
M	L + PRESA MANOMETRICA IN USCITA
P	A + ETICHETTA TSE 11390
Q	•
R	A + PRESA MANOMETRICA IN USCITA
S	R + G
T	•
U	•
\$	VERSIONE PERSONALIZZATA CLIENTE

TARGHETTATURA			
LINGUA	LOGO	U.M.	
A	ITALIANO / INGLESE	PERSONALIZZATO CLIENTE	MBAR
B	SPAGNOLO	P. FIORENTINI / K	MBAR
C	ITALIANO / INGLESE	PIETRO FIORENTINI	MBAR
E	ITALIANO / INGLESE	PIETRO FIORENTINI	KPA
F	POLACCO	PIETRO FIORENTINI FM	KPA
G	POLACCO	PIETRO FIORENTINI USA	IMPER.
H	REP. CECA	PIETRO FIORENTINI FM	KPA





ТАБЛИЦА ОБОЗНАЧЕНИЙ
T-00065 Модель FEX - FEXS



	CONNESSIONI	DnE	DnU	Tappo
0	1" F x 1"1/2 F	Corpo (1")	Corpo (1"1/2)	637.51186.00
1	Dn 25-40 PN40 (ASME)	070.10065.01	071.10062.01	637.51186.00
2	DnE/U 40 PN40 (ASME)	070.10067.01	071.10062.01	637.51186.00
3	3/4" SC x 1"1/2 GP	070.00240.00	071.00330.00	637.51186.00
4	1" NPT x 1"1/2 NPT	070.00210.00	071.00320.00	637.51186.00
5	1" GP x 1"1/2 GP	071.00130.00	071.00330.00	637.51186.00
6				
7	3/4" SC x 1"1/2 F	070.00240.00	Corpo(1"1/2)	637.51186.00
8	3/4" SC(C.) x 1"1/2 GP(24)	070.00420.00	071.00560.00	637.51186.00
9	3/4" SC(C.) x 1"1/4 GP	070.00420.00	071.00550.00	637.51186.00
A	1/2" F x 2" GP	071.00350.00	072.10013.00	637.51186.00
C	1" F x 1"1/4 GP	Corpo (1")	071.00550.00	637.51186.00
D	1" F x 1" F	Corpo (1")	0720010000	637.51186.00
E	3/4" GPC x 1"1/4 GP	071.00580.00	071.00550.00	637.51186.00
F	3/4" GPC x 1"1/2 F	071.00580.00	Corpo (1"1/2)	637.51186.00
G	3/4" SC(C.) x 1"1/2 GP	070.00420.00	071.00330.00	637.51186.00
H	1" GP x 1"1/2 F	071.00130.00	Corpo (1"1/2)	637.51186.00

		TARATURE (mbar)			
		Pd	Sf	Pdso	Pdsu
BP	A R	13	24.5	45	8
	A N	17	32	70	10
	A J	18	32	43	10
	A M	19	32	43	10
	A W	20	32	42	10
	A Y	20	32	43	10
	A X	20	33.5	45	13
	B D	20	50	40	10
	B W	21	32	43	10
	D I	22	32	43	10
C Q	22	45	70	10	
C Y	25	35	45	10	
D F	25	35	55	10	
D A	27.5	50	70	10	
D D	28	38	48	10	
D P	30	40	50	15	
D L	30	60	70	22	
D X	35	60	70	22	
E I	40	60	70	20	
F G	50	75	110	30	
F A	50	75	125	20	
F H	50	80	120	20	
F P	55	75	125	20	
F N	55	80	140	22	
G A	70	100	130	40	
G U	100	140	160	60	
G T	100	140	250	50	
H G	150	200	250	70	
H P	160	200	250	120	
H S	250	300	365	100	
K S	300	NO	375	200	
I A	300	360	440	180	
L J	300	370	450	200	
L A	350	420	500	150	

Per l'ordinazione, seguire scrupolosamente quanto richiesto dalla casella 3 alla 11.

- 1-2 Sigla identificativa del prodotto
 - 3 Modello di regolatore (da scegliere in funzione della portata richiesta vedi pag. 33)
 - 4 Accessori (dispositivi di sicurezza)
 - 5 Targhettatura e imballo (x l'imballo multiplo con ordinativo minimo 10 pezzi e/o multipli di 10)
 - 6 Raccorderia (da scegliere da tabella T-00065)
 - 7-8 Pressioni di ingresso MIN/MAX (N.B.: si deve inserire sempre prima quella minima)
 - 9-10 Tarature pressione uscita nominali regolate e dispositivi di sicurezza standard
 - 11 Versione
- N.B.:** Per eventuali versioni non previste dalla tabella, si prega di inviare una richiesta scritta descrivendo dettagliatamente le caratteristiche del prodotto. La Fiorentini Minireg S.p.A. si impegna a verificare la fattibilità di quanto richiesto.

Данная таблица представлена только для ознакомления. Для получения всех возможных вариантов см. конфигуратор FM на сайте: www.fioxchange.com/Servizi Fiorentini, где представлена также и английская версия.

*This table is only demonstration.
To create all allowable versions please refer to FM configurator on website:
www.fioxchange.com/Servizi Fiorentini
where you can also find english translation*





РАЗМЕРЫ УПАКОВКИ
PACKAGING DIMENSIONS

Модель FEX

РАЗМЕРЫ УПАКОВКИ - PACKAGING DIMENSIONS

Указатель	Кол-во единиц, шт	Размеры, см	Объем, м ³	Вес, кг	Паллет макс. Д x Ш x В, см		
					Кол-во единиц, шт	Вес, кг	Объем, м ³
FEX-FEXS	1	20x20x25	0,010	2,6÷2,9	120x80x152		
					250	325-450	1,46

Целью составления настоящего документа является предоставление полезной информации разработчику систем и/или установщику.

Принимая во внимание нормальную эволюцию продукта, компания FIORENTINI MINIREG S.p.A. оставляет за собой право в любое время изменить данные в отношении представленных устройств.

Необходимо отметить, что фотографии и данные, содержащиеся в данном каталоге должны рассматриваться только в качестве общей информации. Для получения точных данных о характеристиках продукта необходимо обратиться в СЛУЖБУ ТЕХНИЧЕСКОЙ ПОДДЕРЖКИ.

Компания FIORENTINI MINIREG оставляет за собой право вносить изменения в представленную информацию без предварительного уведомления в связи с постоянным улучшением характеристик продукта.

The aim of this document is to provide useful information to the designer and/or installer.

Upon consideration of the normal product evolution, FIORENTINI MINIREG S.p.A. is at any time free to modify data concerning the items presented.

It is necessary to state that the photographs and the news concerning this catalogue are to be considered as general information only.

Our TECHNICAL ASSISTANCE is available for further information concerning the exact definition of the product characteristics.

Fiorentini Minireg reserves the right to make changes to this information without notification with the view of continuous improvement.

ОБОЗНАЧЕНИЯ:

Ps	= Максимальное разрешенное давление
Pu	= Давление на входе
Pu max	= Максимальное давление на входе
Pd	= Давление на выходе
Pd max	= Разрешенное давление на выходе
Wd	= Установленный диапазон значений
Wdo	= Установленный диапазон значений OPSO
Wdu	= Установленный диапазон значений UPSO
Bpu	= Диапазон значений давления на входе
Pds	= Установленное значение
AC/AG	= Класс точности
SG	= Класс давления закрытия
Q	= Объемное значение расхода
C1	= Фактор формы корпуса
Cg	= Коэффициент расхода

LEGEND:

Ps	= Max allowable pressure
Pu	= Inlet pressure
Pu max	= Max inlet pressure
Pd	= Outlet pressure
Pd max	= Permissible outlet pressure
Wd	= Set range
Wdo	= Opso set range
Wdu	= Upso set range
Bpu	= Inlet pressure range
Pds	= Set point
AC/AG	= Accuracy class
SG	= Lock up pressure class
Q	= Volumetric flowrate
C1	= Body shape factor
Cg	= Flow rate coefficient



АВИТОН

Официальный дистрибьютор
Pietro Fiorentini в России

**Адрес: 194100, Санкт-Петербург,
ул. Литовская, д.4, лит. А**

Телефон/факс: 8 (812) 677-19-58

E-mail: post@aviton.info